

**iQ500, Waschmaschine,
Frontlader, 9 kg, 1400 U/min.
WG44H2M90**



Die intelligente Waschmaschine ist 20% sparsamer als der Grenzwert zur Energieeffizienzklasse A, mit Antiflecken-System und smartFinish für bis zu 50% weniger Knitterfalten

- ✓ speedPack L: Programme beschleunigen oder in nur 15 Minuten waschen. Du hast die Wahl.
- ✓ Home Connect App (Android und iOS): bediene deine Waschmaschine von wo du willst, wann du willst.
- ✓ Fernüberwachung: behalte deine Waschmaschine stets im Auge.
- ✓ Fernsteuerung: steuere deine Waschmaschine ganz einfach über dein Mobilgerät.
- ✓ Push-Benachrichtigung: wissen, wann die Wäsche fertig ist oder Waschmittel nachgefüllt werden muss.

WX975600	Bodenbefestigung
WZ10131	Zulauf-Verlängerung
WZWP20W	Podest mit Auszug, Waschmaschine, cubic

Energieeffizienzklasse:	A
Gewichteter Energieverbrauch in kWh pro 100 Waschzyklen im Programm eco 40-60 (EU 2017/1369):	40 kWh
Maximale Beladungsmenge:	9.0 kg
Wasserverbrauch in Litern im eco-Programm pro Betriebszyklus (EU 2017/1369):	50 l
Dauer des Programms eco 40-60 in Stunden und Minuten bei Nennkapazität (EU 2017/1369):	3:48 h
Schleudereffizienzklasse des Programms eco 40-60 (EU 2017/1369):	B
Geräusch-Effizienzklasse:	A
Geräuschwert:	70 dB(A) re 1pW
Bauform:	Freistehend
Abmessungen des Gerätes (H x B x T):	845x598x590 mm
Nettogewicht:	73.4 kg
Anschlusswert:	2300 W
Absicherung:	10 A
Spannung:	220-240 V
Frequenz:	50 Hz
Länge Anschlusskabel:	160.0 cm
Türöffnung:	Links
Rollen:	Nein
EAN-Nummer:	4242003954713
Gerätetyp:	Freistehend



iQ500, Waschmaschine, Frontlader, 9 kg, 1400 U/min. WG44H2M90

Leistung und Verbrauch

- Energieeffizienzklasse¹: A
- A -20%: 20 % sparsamer als der Grenzwert zur EEK A. ****
- Stromverbrauch² / Wasserverbrauch³: 40 kWh / 50 Liter
- Nennkapazität: 1 - 9 kg
- Programmlaufzeit⁴: 3:48 h:min
- Schleudereffizienzklasse: B
- Schleuderdrehzahl** : 0 - 1400 U/Min.
- Geräuschwert: 70 dB (A) re 1 pW
- Geräuscheffizienzklasse: A

Programme

- Standardprogramme: Baumwolle, Pflegeleicht, Fein/Seide, Wolle-Handwäsche
- smartFinish: Dampfprogramm für trockene Kleidungsstücke zur Reduzierung des Bügelaufwands
- Hygiene: Saubere Wäsche und effektive Beseitigung von Keimen
- Spezialprogramme: Dessous, Outdoor/Imprägnieren, Schleudern / Abpumpen, Schnell/Mix, Spülen, Super 30'/15', Hygiene, App, smartFinish
- Zusätzliche Programme über Home Connect: Sport/Fitness, Drum clean & Erinnerungsfunkt., Jeans/dunkle Wäsche

Optionen

- Home Connect: Fernsteuerung, Energiemanagement, Ferndiagnose oder Programm Download. Halten Sie Ihre Hausgeräte dank Firmware-Update immer auf dem neuesten Stand.
- Fleckenautomatik: standardmäßig 6 Flecken-Optionen und 10 weitere über die HomeConnect-App
- Die Option Dampf reduziert Knitterfalten um bis zu 40%. *****
- Mini Load: wasche Einzelteile und kleine Wäscheposten schnell und effizient im optimalen Programm
- touchControl-Tasten: Ein/Aus, Fertig in, Fleckenauswahl, Fernstart, Start / Pause mit Nachlegefunktion, Temperatur, varioSpeed, Vorwäsche, Drehzahlabwahl/ohne Schleudern

Komfort und Sicherheit

- softTrommel: besonders schonende und wirkungsvolle Wäschepflege
- Trommelinnenbeleuchtung: LED
- iQdrive: energiesparenste und leiseste Motorentechnologie
- Intuitive Bedienung durch ergonomisch geneigte Bedienblende in elegantem Design
- Großes, übersichtliches LED-Display für Programmablauf, max. Schleuderdrehzahl, Restzeitanzeige, 24 h Endezeitvorwahl und Beladungsempfehlung
- anti-vibration Design: mehr Stabilität und Laufruhe
- Nachlegefunktion: Unterbrechen Sie den bereits gestarteten Waschvorgang, um weitere Wäschestücke in die Trommel zu legen.
- Anzeige für Überdosierung
- waterPerfect Plus: für eine effiziente Wassernutzung auch bei geringer Beladung dank intelligenter Sensortechnologie.
- Schaumerkennung

- Unwuchtkontrolle
- Signal am Programmende
- Leichtreinigungsschublade
- Einsatz für Flüssigwaschmittel
- Nutzungszähler: Zählt abgeschlossene Programme
- Kindersicherung
- aquaStop®: eine Siemens Hausgeräte Garantie bei Wasserschäden - ein Geräteleben lang.*

Technische Informationen

- unterschiedbar ab 85 cm Nischenhöhe
- Gerätegröße (H x B): 845 mm x 598 mm
- Gerätetiefe: 590 mm
- Gerätetiefe inkl. Türe: 633 mm
- Gerätetiefe mit geöffneter Türe: 1074 mm

¹ Auf einer Energieeffizienzklassen-Skala von A bis G

² Energieverbrauch in kWh für 100 Waschzyklen (im Programm Eco 40-60)

³ Gewichteter Wasserverbrauch in Litern pro Waschgang (im Programm Eco 40-60)

⁴ Laufzeit für das Programm Eco 40-60

** Der angegebene Wert ist gerundet.

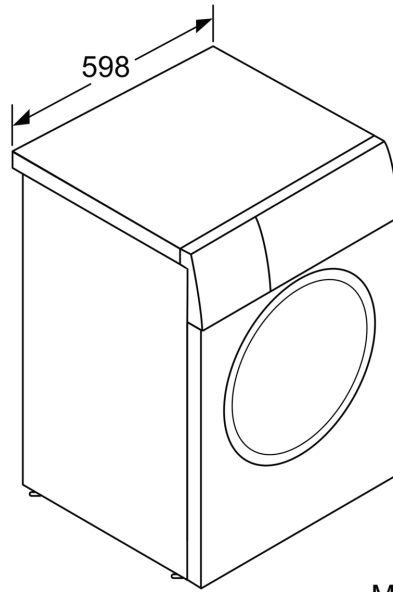
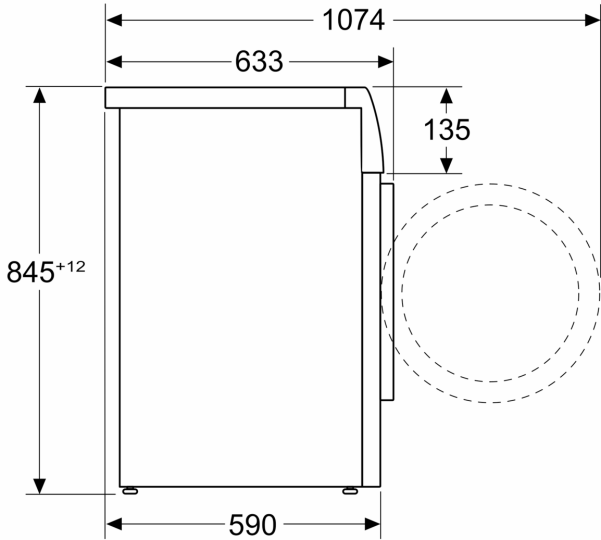
**** mindestens 20% effizienter (40 kWh/100 Waschzyklen) als der Grenzwert (51,4 kWh/100 Waschzyklen) der Energieeffizienzklasse A nach der Verordnung (EU) Nr. 2019/2014.

***** Test No. Nr. E-0096-PT-24 Deutsches Institut für Textil- und Faserforschung Denkendorf (DITF) vom 20.02.24, bezogen auf die Faltenreduzierung bei Baumwollkleidungsstücken (T-Shirts und Hemden) im Mix-Programm mit einer Beladung von 4 kg und aktivierter Dampf-Option im Vergleich zu Textilien, die nicht mit der Dampf-Option behandelt wurden, gemäß DIN EN ISO 15487.

* Garantiebedingungen finden Sie unter <https://www.siemens-home.bsh-group.com/de/kundendienst/garantie>

**iQ500, Waschmaschine,
Frontlader, 9 kg, 1400 U/min.
WG44H2M90**

Maße in mm



Maße in mm